

**PROJETO DE CONSTRUÇÃO DE MICRO AÇUDE ESCAVADO**  
**MEMORIAL DESCRITIVO**

**1. Localização e propriedade:**

Proprietário: MARSON ADRIANO DUMKE  
 Localidade: LINHA TEUTONIA Município: AGUDO  
 Telefone: 0 CPF: 757.685.930-04  
 Finalidade: Dessedentação animal/Irrigação

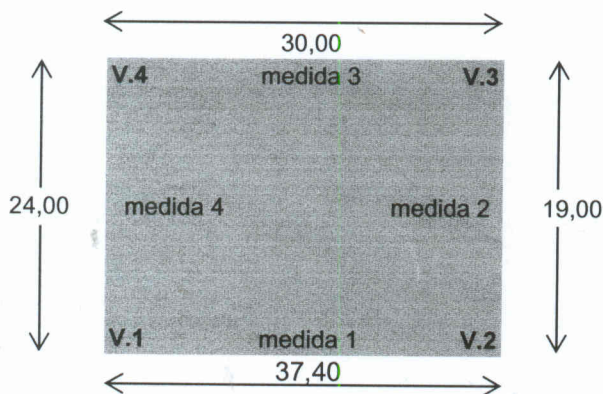
Coordenadas Geográficas:		grau (°)	min (')	seg (")		Decimais
DATUM - SIRGAS 2000	Latitude (S):	-29	38	13,65		- 29,63713
	Longitude (WO):	-53	12	9,68		- 53,20269

**2. Dados do escritório municipal e do técnico responsável:**

Escritório Municipal da Emater de: AGUDO  
 Endereço do escritório: AV CONCÓRDIA 735 CENTRO  
 Profissional responsável pelo projeto: LUANA FERNANDES TIRONI  
 Número de registro no CREA: RS204823 Engenheiro Agrônomo  
 Data da elaboração do projeto: 14/03/2022 Telefone: 0

**3. Dimensionamento do micro açude escavado:**

**3.1 Medidas na superfície do terreno:**



**3.2 Medidas de corte e aterro:**

Vértice	Altura	
	Corte	Aterro
V.1	1,00	4,70
V.2	3,60	2,10
V.3	4,40	-0,30
V.4	4,00	0,10

**O aterro necessita compactação em camadas de 0,20m.**

**4. Cálculo das medidas lineares e áreas:**

<b>Medidas de fundo</b>		<b>Medidas na superfície do terreno:</b>	
Entre V1 e V2:	28,20 m	Entre V1 e V2:	37,40 m
Entre V2 e V3:	3,00 m	Entre V2 e V3:	19,00 m
Entre V3 e V4:	13,20 m	Entre V3 e V4:	30,00 m
Entre V4 e V1:	14,00 m	Entre V4 e V1:	24,00 m
Área média de fundo:	175,95 m <sup>2</sup>	Área média na superfície:	724,55 m <sup>2</sup>
<b>Medidas no nível do aterro:</b>		<b>Medidas da altura da lâmina d'água nos vértices:</b>	
Entre V1 e V2:	51,00 m	Em V1:	5,30 m
Entre V2 e V3:	22,60 m	Em V2:	5,30 m
Entre V3 e V4:	29,60 m	Em V3:	3,70 m
Entre V4 e V1:	33,60 m	Em V4:	3,70 m
Área média nível aterro:	1.132,43 m <sup>2</sup>	Altura média da lâmina:	4,50 m <sup>2</sup>

**5. Cálculos**

Volume de terra escavado: 1463,31 m<sup>3</sup>      Revanche: 0,40 m  
 Volume útil de água: 2.703,38 m<sup>3</sup>      Área lâmina d'água: 1025,55 m<sup>2</sup>  
 Relação terra escavada x água acumulada: 1.: 1,85

*Marson A. Dumke*

6. **Quadro Resumo:**

Área média de fundo:	175,95 m <sup>2</sup>
Área média na superfície do solo:	724,55 m <sup>2</sup>
Área média ao nível do aterro:	1.132,43 m <sup>2</sup>
Área hidráulica:	1.025,55 m <sup>2</sup>
Volume de água acumulada:	2.703,38 m <sup>3</sup>
Volume total de terra escavado:	1.463,31 m <sup>3</sup>

---

7. **Orçamento:**

Valor por m <sup>3</sup> de terra escavada:	R\$ 6,00
Valor do açude:	R\$ 8.779,88

---

8.

*Luana Fernandes Tironi*

LUANA FERNANDES TIRONI

Engenheiro Agrônomo

CREA: RS204823

Eng. Agr. Luana Fernandes Tironi  
ERNS I - Agropecuário  
Emater/RS - Ascar  
Crea/RS nº 204823

Ciente:

*Marson A. Dumke*

MARSON ADRIANO DUMKE

Produtor

CPF: 757.685.930-04

Requerimento de Reserva de Disponibilidade e Autorização para Construção de um microaçude.

Ao Diretor  
Departamento de Recursos Hídricos / SEMA  
Rua Carlos Chagas, nº 55 / 11º andar / sala: 1109  
CEP: 90.030-020 Porto Alegre - RS  
Fone: 51 3288-8144

MARSON ADRIANO DUMKE, inscrito no CPF ou CNPJ sob nº 757.685.930-04 vem pelo presente, requerer deste Departamento autorização para construção, de acordo com a Lei Estadual nº 2.434/54, e reserva de disponibilidade hídrica, conforme determina as Lei Estadual nº 10.350/94, através da construção de um micro açude escavado com capacidade de armazenamento de 2.703 m<sup>3</sup> de água, localizada em LINHA TEUTONIA município de AGUDO

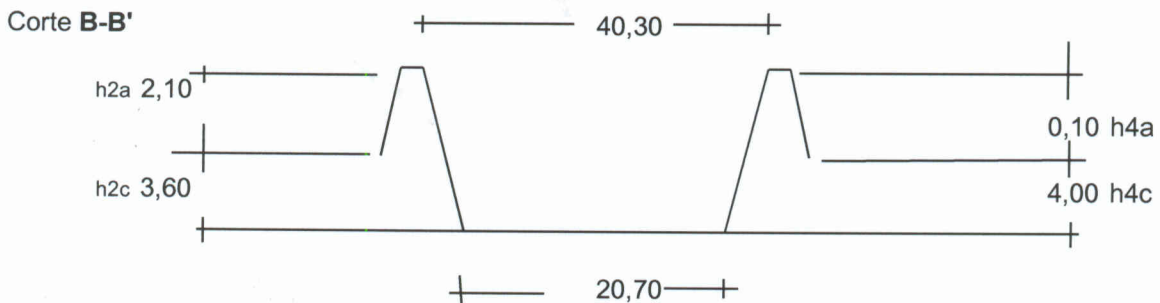
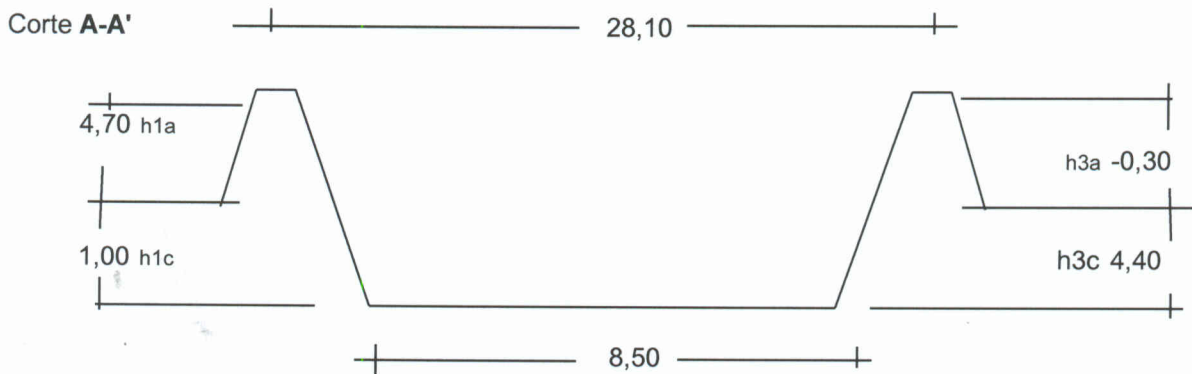
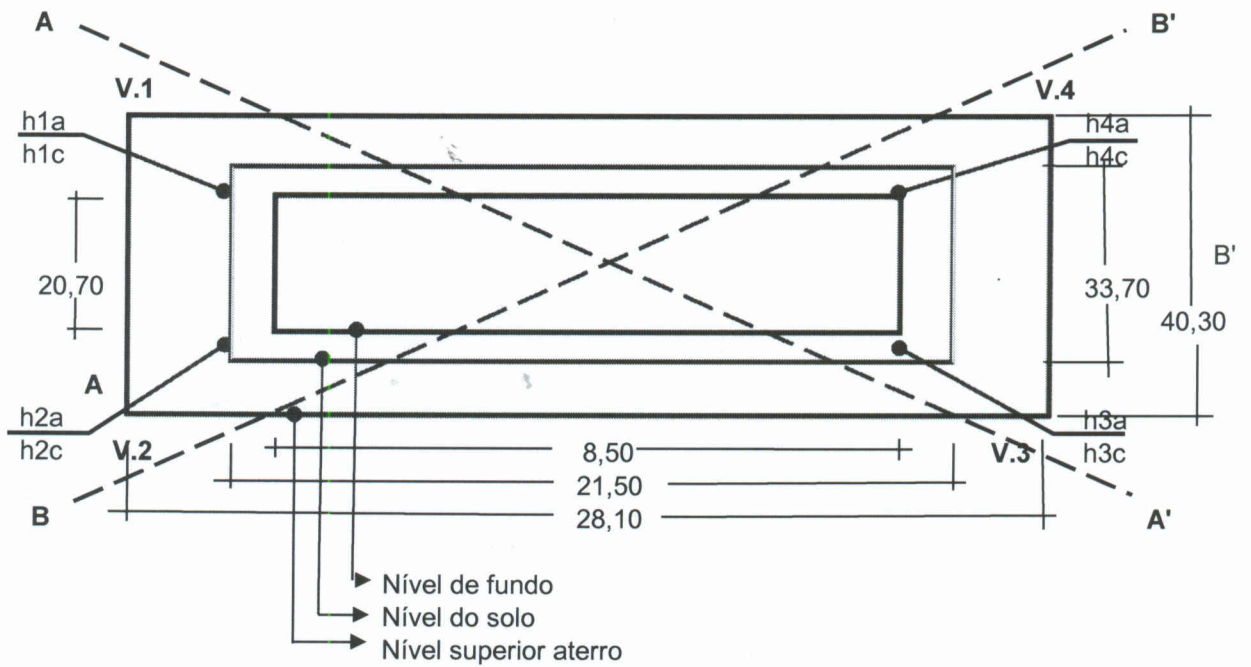
O requerimento em questão destina-se a reservação e autorização de uso de água superficial com a finalidade de irrigação, fundamentado nas informações do projeto e plantas em anexo.

AGUDO 14/03/2022

  
MARSON ADRIANO DUMKE  
CPF: 757.685.930-04

Nome: MARSON ADRIANO DUMKE  
Localidade: LINHA TEUTONIA  
Endereço: LINHA TEUTONIA  
Município: AGUDO  
Telefone: 0

# Planta Baixa, cortes A-A' e B-B'



Planta sem escala.  
Medidas em metros.

Projeto do micro açude escavado	
Assinatura:	<i>Marson A. Dumke</i>
Proprietário:	MARSON ADRIANO DUMKE
Assinatura:	<i>Luana F. Tironi</i>
Técnico:	LUANA FERNANDES TIRONI
CREA:	RS204823
Data:	14/03/2022

Eng. Agr. LUANA FERNANDES TIRONI  
 ERNS nº 204823  
 Email: luana@emater.rs.gov.br  
 Crea/RS nº 204823